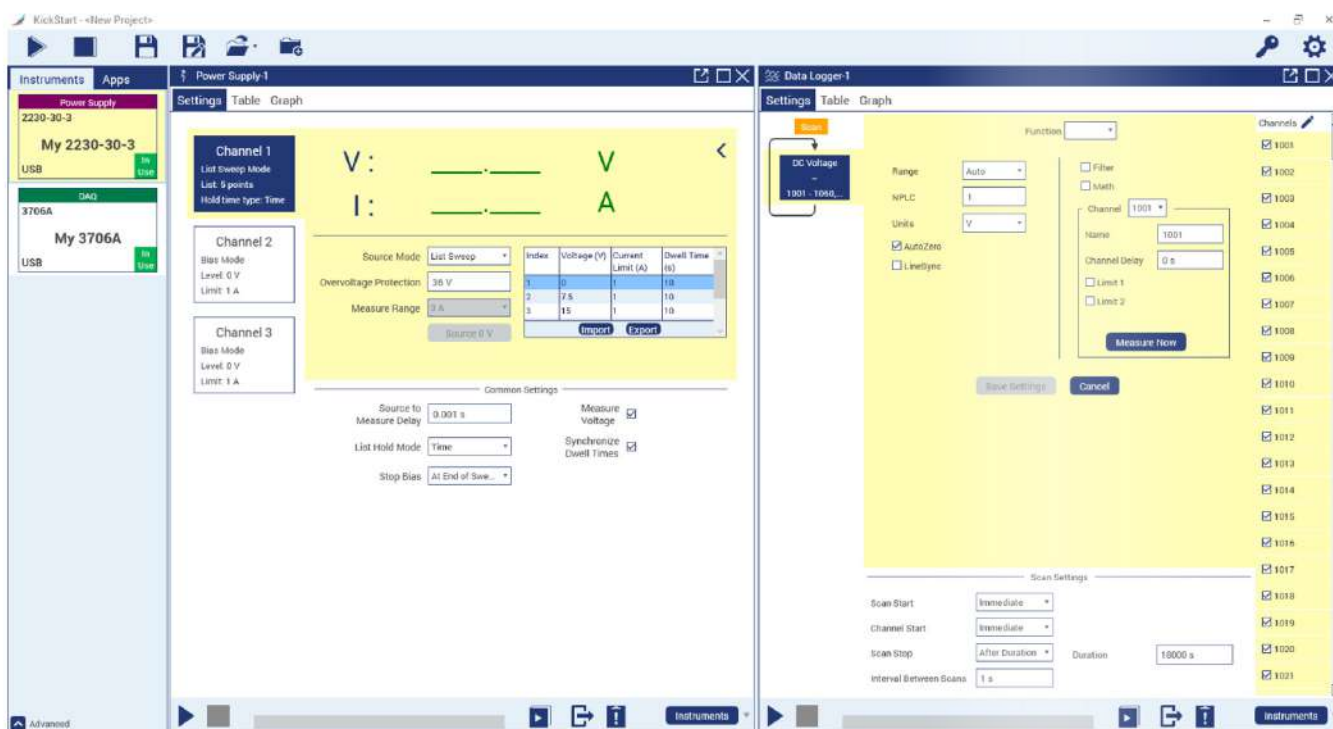




# 使用 Keithley 的 KickStart 軟體進行寬能隙裝置可靠性測試

## 應用摘要



## 介紹

碳化矽 (SiC) 和氮化鎵 (GaN) 等寬能隙 (WBG) 半導體擁有高功率效率、更高的切換頻率以及更低的洩漏，正在超越標準矽裝置。其提高的效能使其成為效率至關重要的高能應用的理想選擇，例如電動汽車 (EV) 的驅動系統，或用於使 EV 電池恢復活力的充電站。隨著寬能隙半導體逐漸擴及更多應用領域，確保其長期可靠性已是裝置設計過程中的重要步驟。若能在裝置設計早期就進行準確的測試，就能在裝置封裝或進入生產環境前找出問題點。除了直流電源供應器、資料擷取裝置、電源量測設備 (SMU) 和數位萬用電錶 (DMM) 等高品質測試裝置外，工程師還可以使用功能強大的軟體工具加快裝置分析的速度，進而節省測試自動化和資料收集的時間。Keithley 的 KickStart 軟體正是如此的軟體套件，可以控制各種各樣的上述設備，並有助於確保您能夠更快地獲得最佳結果。

## 寬能隙可靠性測試

這些新裝置的主要目標之一是其前代產品具有更長的使用壽命，同時承受的操作電壓是其前代產品的十倍 (可能在高溫環境中)。必須進行可靠性測試，以確保裝置在其最終應用中穩健可靠。

典型的可靠性測試包括使用大於或等於其正常操作電壓的偏壓電壓，對一批樣品裝置施加數百或數千小時的壓力，同時使其承受遠遠超出正常操作條件的溫度。在此壓力下，以特定時間間隔量測各種關鍵操作參數。裝置效能的變化可能表示零件存在缺陷，因此可以在送達最終使用者之前將其找出來進行故障分析。如需更多有關可靠性測試的資訊，請參閱我們的應用摘要《使用 Keithley SMU 儀器和切換系統最佳化功率半導體裝置和模組的可靠性測試》。

## 測試解決方案

在考慮可靠性測試的測試和量測解決方案時，有幾個因素很重要。可靠性測試解決方案有兩個部分：為裝置供電的儀器和量測裝置的儀器。多通道的可程式設計電源供應器可用於為裝置供電和施加壓力。電源的通道可以串聯或並聯在一起，以增加電源供應器的電壓或電流輸出。具有掃描功能的可程式設計電源供應器可讓您自訂壓力例行程序以滿足您的測試需求。如圖 1 所示，可以將成批的裝置並聯到單個電源供應器以增加測試密度。

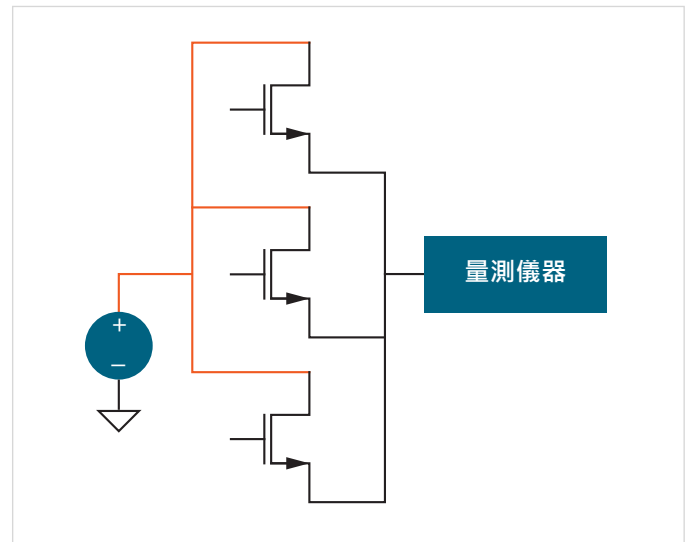


圖 1：連接到電源供應器的並聯裝置。

在量測方面，DMM 提供了用於選擇使用 6 位半或 7 位半儀表所需的準確度和解析度位準的選項。DMM 還可以具有切換功能，進而增加在給定時間可以測試的裝置數量，並減少整體測試時間。一些切換卡可能僅限於電壓量測，但仍可透過將已知值的電阻器與裝置串聯，並量測電阻器兩端的電壓來量測電流。此組態如圖 2 所示。多通道 DMM 是在溫度控制測試期間監測溫度的絕佳工具。

對於需要在施壓例行程序中對裝置進行完整特性分析的應用，SMU 可能是最佳選擇，因為此儀器能夠準確地提供電壓或電流，並同時量測電壓和電流。與電源供應器一樣，SMU 可以提供多個通道，有助於為雙終端和三終端裝置提供完整的裝置特性分析解決方案。

控制整個解決方案的軟體可以透過自動化流程來簡化整合和設定。此軟體應該能夠長時間收集資料，確保您可以查看裝置中的趨勢。

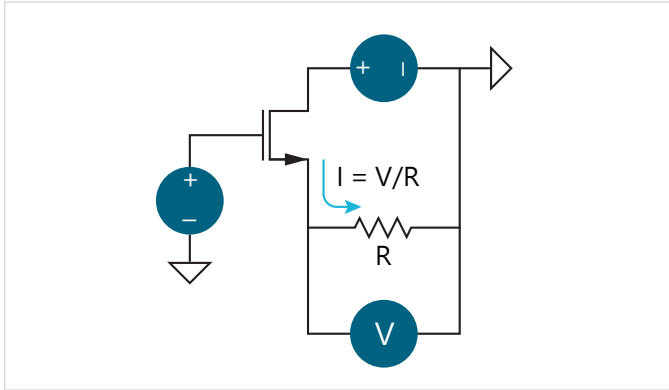


圖 2：使用串聯電阻的電流量測。

## Keithley 解決方案

Keithley 儀器提供最適合寬能隙可靠性測試的高品質測試解決方案。圖 3 顯示了為您的裝置供電、監控和分析裝置特性的一系列模型。2230 系列直流電源有多種型號，包括用於更高電壓的 2230-60-3 和用於更高電流的 2230-30-6。Keithley 還提供了 DAQ6510，這是一個雙插槽系統，附帶有一個用於監控的 6 位半 DMM，以及用於需要超過 1100 V 的特性測試的 2657A SMU。

為裝置供電	監控裝置	分析裝置特性
 <p><b>2230 型直流電源供應器</b></p> <ul style="list-style-type: none"> <li>• 2230-30-6：2 個 30 V、6 A 通道和 1 個 5 V、3 A 通道</li> <li>• 2230-60-3：2 個 30 V、3 A 通道和 1 個 5 V、3 A 通道</li> <li>• 可程式化</li> <li>• 並聯或串聯組合通道</li> <li>• mV 解析度</li> </ul>	 <p><b>3706A 系統切換/萬用電錶</b></p> <ul style="list-style-type: none"> <li>• 7 位半數位萬用電錶</li> <li>• 6 個切換卡槽</li> <li>• 14 個切換卡選配</li> <li>• 每個主機最多可支援 576 個雙線通道</li> </ul>	 <p><b>2470 圖形化高壓 SMU</b></p> <ul style="list-style-type: none"> <li>• 最大 1100 V / 1 A 直流 20 W</li> <li>• 輸出或輸入操作</li> <li>• 10 fA 量測解析度</li> <li>• 5 吋觸控式螢幕 GUI</li> </ul>

圖 3：用於寬能隙半導體測試的 Keithley 解決方案。

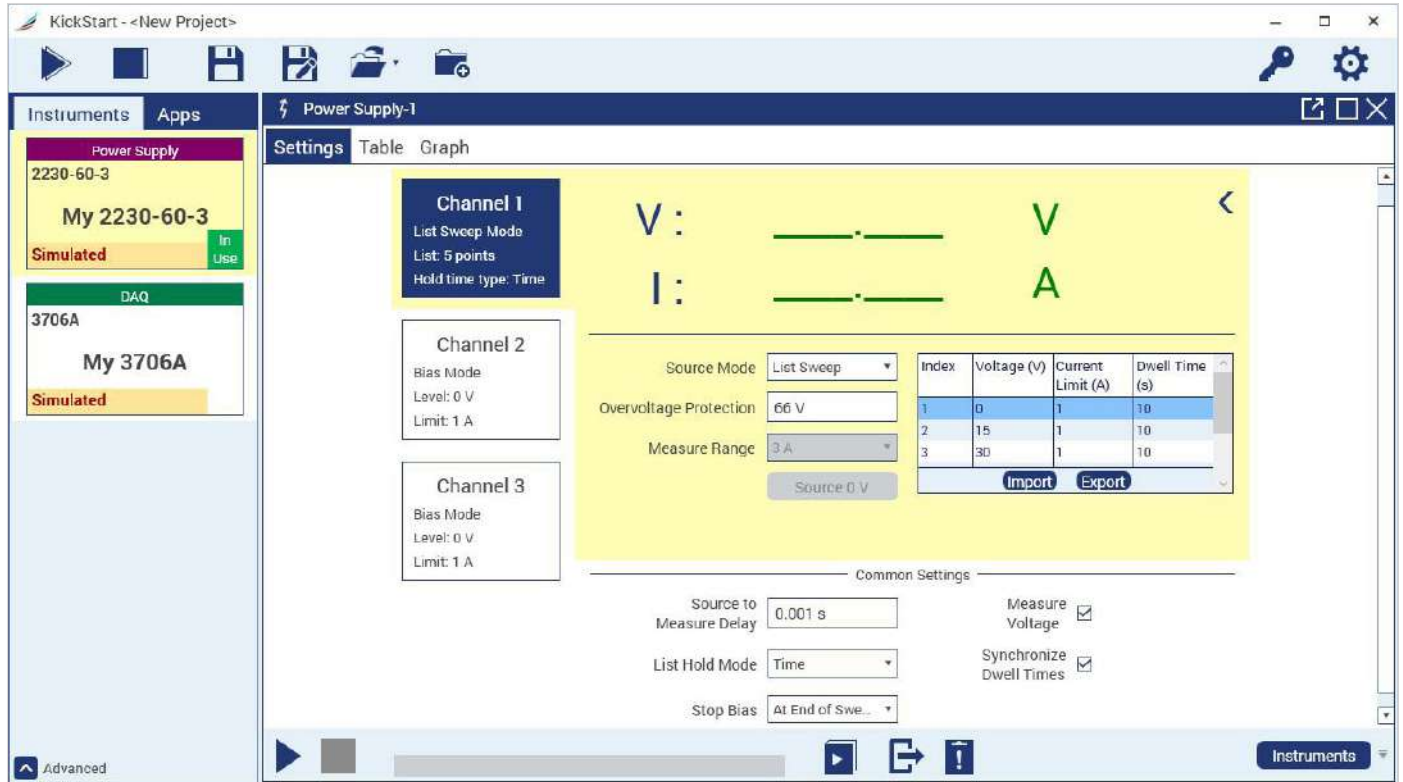


圖 4：使用 KickStart 軟體中的 Power Supply App 來設定 2230-60-3 直流電源供應器。

Keithley 的 KickStart 軟體透過直覺的控制功能和長期的資料收集將整個解決方案連結在一起。KickStart 軟體一次最多可以控制八台儀器，讓您在同一台 PC 上完成更多工作。Power Supply App (如圖 4 所示) 可以單獨設定每個電源供應器通道。您可以使用清單掃描功能輸出恆定偏壓電壓，以進行壓力或自訂輸出序列。掃描點可以直接在 KickStart 軟體中定義，也可以透過匯入現成的 CSV 檔案來定義。掃描中每個點的時間均由清單保持時間設定控制。若將此項設定為 Points (點)，會為掃

描中每一步設定要進行的許多量測。將此設定變更為 Time (時間) 可讓您為每個步驟設定自訂停留時間 (以秒為單位)，真正自訂應用於裝置的壓力序列。

同時，3706A 系統切換/萬用電錶可以設定為在施加壓力期間監控裝置行為。KickStart 軟體的 Data Logger App 可讓您設定掃描以在所需通道上進行電壓量測，如圖 5 所示。

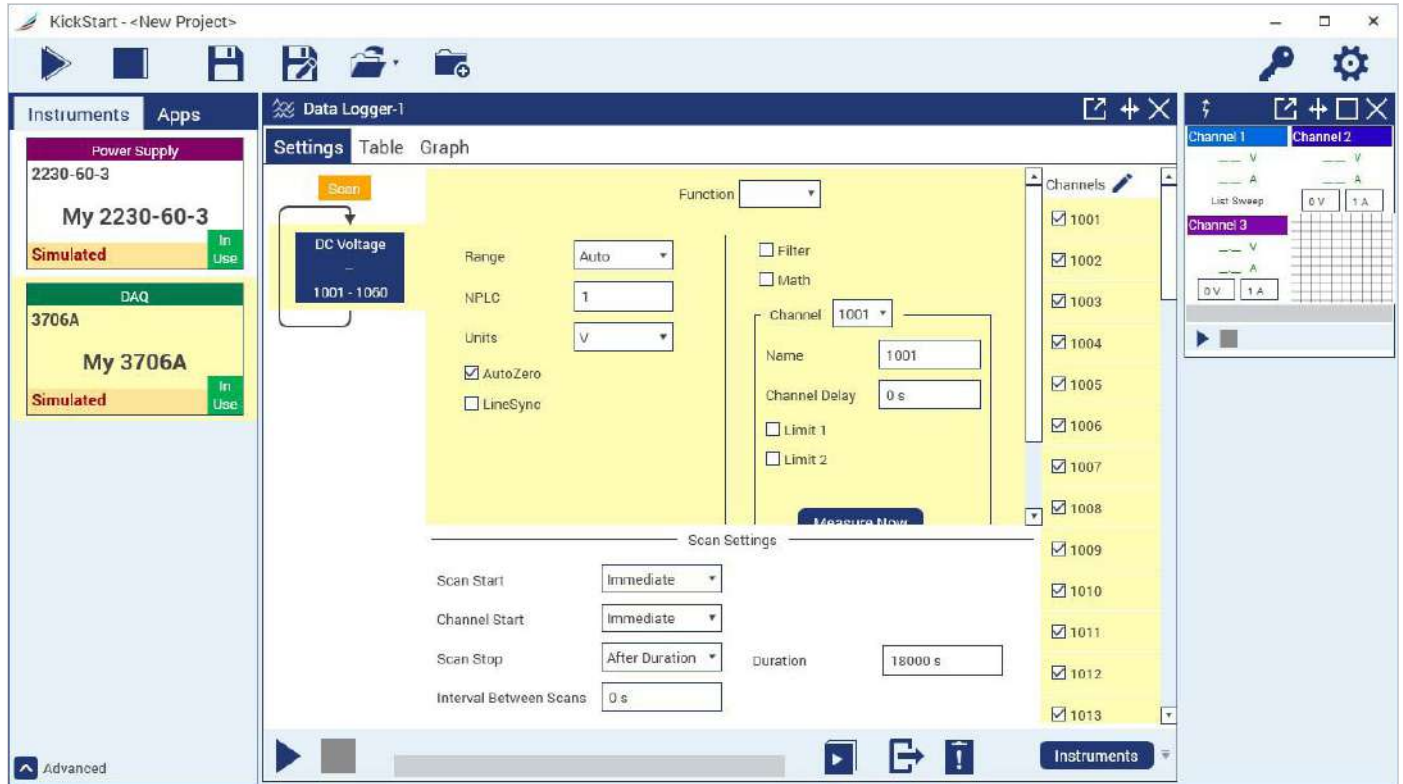


圖 5：使用 KickStart 軟體中的 Data Logger App 來設定 3706A 系統切換/萬用電錶。

可靠性測試會在很長一段時間內進行，KickStart 軟體可以透過使用 Scan Stop 設定，輕鬆選擇是在完成一定數量的掃描後，或是在一段時間後結束測試。可以設定掃描之間的間隔以確保擷取適量的資料。

I-V Characterizer App 非常適合設定 SMU 以進行特性分析。如需更多有關使用 KickStart 軟體分析這些裝置特性的資訊，請參閱我們的應用摘要《使用 Keithley 2470 SourceMeter® 電源量測設備 (SMU) 儀器和 KickStart 軟體對高壓半導體裝置進行崩潰和漏電流量測》。

設定壓力組態後，可以使用 KickStart Software 畫面頂部的 Run All 按鈕同時啟動所有應用程式。或者，可以使用應用程式畫面底部的執行按鈕單獨執行每個應用程式。在測試執行時，資料會即時傳回內建的圖形和表格中，您可以清楚觀察資料的趨勢。

## 結論

可靠性測試是寬能隙半導體設計過程的重要組成部分。如果使用 Keithley 的 Kickstart 軟體來控制您的電源供應器、多通道 DMM 或 SMU，即意味著您可以花費更少的時間編寫程式碼和進行相關設定，而有更多的時間來取得結果。

**Tektronix 聯絡方式：**

澳洲 1 800 709 465  
奧地利\* 00800 2255 4835  
巴爾幹半島、以色列、南非及其他 ISE 國家 +41 52 675 3777  
比利時\* 00800 2255 4835  
巴西 +55 (11) 3759 7627  
加拿大 1 (800) 833 9200  
中東歐及波羅的海諸國 +41 52 675 3777  
中歐與希臘 +41 52 675 3777  
丹麥 +45 80 88 1401  
芬蘭 +41 52 675 3777  
法國\* 00800 2255 4835  
德國\* 00800 2255 4835  
香港 400 820 5835  
印度 000 800 650 1835  
印尼 007 803 601 5249  
義大利 00800 2255 4835  
日本 81 (3) 67143010  
盧森堡 +41 52 675 3777  
馬來西亞 1 800 22 55835  
墨西哥、中/南美洲和加勒比海諸國 52 (55) 88 69 35 25  
中東、亞洲及北非 +41 52 675 3777  
荷蘭\* 00800 2255 4835  
紐西蘭 0800 800 238  
挪威 800 16098  
中國 400 820 5835  
菲律賓 1 800 1601 0077  
波蘭 +41 52 675 3777  
葡萄牙 80 08 12370  
南韓 +82 2 565 1455  
俄羅斯及獨立國協 +7 (495) 6647564  
新加坡 800 6011 473  
南非 +41 52 675 3777  
西班牙\* 00800 2255 4835  
瑞典\* 00800 2255 4835  
瑞士\* 00800 2255 4835  
台灣 886 (2) 2656 6688  
泰國 1 800 011 931  
英國/愛爾蘭\* 00800 2255 4835  
美國 1 800 833 9200  
越南 12060128

\* 歐洲免費電話。若無法使用，  
請致電：+41 52 675 3777  
最後更新日 2022 年 2 月

Tektronix 台灣分公司

**太克科技股份有限公司**

114 台北市內湖堤頂大道二段 89 號 3 樓

電話：(02) 2656-6688 傳真：(02) 2799-8558

太克網站：[tw.tek.com](http://tw.tek.com)



Copyright © Tektronix, Inc. 版權所有。Tektronix 產品受到已經簽發及正在申請的美國和國外專利的保護。本文中的資訊代替以前出版的所有資料。技術規格和價格如有變更，恕不另行通知。TEKTRONIX 和 TEK 是 Tektronix, Inc 的註冊商標。本文提到的所有其他商標均為各自公司的服務標誌、商標或註冊商標。

2025 年 6 月

1KT-73856-0

**Tektronix**<sup>®</sup>

